

ICS 79.040
B 60
备案号：51160-2016

DB46

海 南 省 地 方 标 准

DB46/T 396—2016

土沉香整树结香技术规程

2016-08-29 发布

2016-11-29 实施

海南省质量技术监督局 发布

前 言

本标准按照GB/T 1.1-2009《标准化工作导则 第一部分：标准的结构和编号规则》给出的规则起草。

本标准由海南省林业厅提出并归口。

本标准主要起草单位：中国热带农业科学院热带生物技术研究所。

本标准主要起草人：梅文莉、戴好富、王军、王永壮、罗冠勇、王宇光。

本标准参与起草人：董文化、李薇、杨锦玲。

土沉香整树结香技术规程

1 范围

本标准规定了土沉香[*Aquilaria sinensis* (Lour.) Spreng.]整树结香技术的术语和定义、结香要求、主要器具与材料、结香、采香等技术要求。

本标准适用于沉香生产。

2 规范性引用文件

下列文件对于本文件的应用是必不可少的。凡是注日期的引用文件,仅注日期的版本适用于本文件。凡是不注日期的引用文件,其最新版本(包括所有的修改单)适用于本文件。

DB46/T198 白木香栽培技术规程

3 术语和定义

下列术语和定义适用于本文件。

3.1

结香

土沉香植株存活时,受自然或人为干预,从而诱导其形成沉香的过程。

3.2

整树结香

采用悬挂输液袋的方式将结香剂输入土沉香树干,诱导树干、树枝和树根木质部中产生沉香的过程。

3.3

结香剂

可诱导土沉香树产生沉香的制剂。

注:可分为化学制剂、微生物制剂或复合型制剂。

4 结香要求

4.1 树体选择

选择树体健康,长势旺盛且胸径大于9 cm的土沉香树。

4.2 环境条件

4.2.1 季节

选择春季至秋季。

4.2.2 天气

输液时选择连续两天晴朗，阳光充足，白天气温不低于25℃，风力不超过5级的天气。

注：连续两天指输液当天与前一天。

4.2.3 水分

选择排水良好的香树园。

4.3 不宜结香

凡有下列情形之一，不宜结香：

- 1) 树木长势极弱；
- 2) 植株受病虫害严重或其它损伤，如树干溃烂面积超过30%，树叶发黄且落叶严重；
- 3) 重度修剪或移栽后，尚处于复壮期；
- 4) 处于盛花期或盛果期；
- 5) 结香前，连续2 d以上的雨天或阴天；
- 6) 土壤积水或严重干旱。

5 主要器具与材料

5.1 主要器具

电钻、钻头（直径0.5 cm）、锤子、钳子、梯子、砍刀或菜刀、枝剪或锯子等。

5.2 主要材料

输液袋、输液管（两个分支）、输液针头（每袋有两个针头，最粗处直径0.6 cm）、铁钉、生料带、橡皮泥等。

6 结香

6.1 钻孔

6.1.1 树木钻孔部位要求

选择健康，形状规整的树木树干部位，避免有腐烂、虫蛀或有损伤的部位。

6.1.2 钻孔要求

6.1.2.1 树干结香钻孔

参照表1确定落钻位置后，进行水平（即钻头与树木纵轴垂直）钻孔，孔的深度为树干直径的1/3~1/2，上下两孔应纵向一一对齐。

表1 土沉香树干钻孔对照表

胸径 cm	钻孔位置 m	孔数	总孔数	方式 ^a
9~11	离主干基部高0.4~0.5	2	2	邻位
12~15	离主干基部高0.4~0.5	2	4	对位
	离主干基部高2.0~2.1	2		邻位
16~20	离主干基部高0.4~0.5	2	6	对位
	离主干基部高2.0~2.1	2		对位
	离主干基部高3.5~3.6	2		邻位
20 以上	离主干基部高0.4~0.5	2	8	对位
	离主干基部高2.0~2.1	2		对位
	离主干基部高3.5~3.6	2		对位
	离主干基部高5.0~5.1	2		邻位
^a 钻孔方式参见附录A。				

6.1.2.2 树干、树根同时结香钻孔

选择胸径大于15 cm的土沉香树，对树干和树根同时结香，树干钻孔按6.1.2.1给出的要求钻孔。树根钻孔在距离地面5 cm以内的树干进行对位水平钻孔，孔的深度为树干直径的1/3~1/2。但钻孔的数量应相应适当减少。

注：若根部可见则可在暴露出来的根上钻孔，每条根邻位钻孔2个。

6.2 输液处理

6.2.1 结香剂 ITBB-001

结香剂ITBB-001是根据“逆境胁迫—微生物转化”结香机理研制而出，可激活沉香有效成分关键合成酶的活性，促使整树结香进程的制剂。母液的主要成分有植物激素、无机盐和苯乙醇，剂型为水剂。该结香剂母液为无色、透明的浓缩制剂，偶有沉淀，略有酸味，pH值为5.5~7.0。使用时需按照使用说明稀释到一定的倍数后方可作用于树体，稀释可用自来水、纯净水等干净水。

注：结香剂的成分及实施方案等详见“专利：CN 103229677 A”。

6.2.2 输液

6.2.2.1 结香剂用量

同一高度每2个孔用1袋稀释好的结香剂，每袋用量800 mL。

6.2.2.2 输液步骤

按如下步骤输液：

- 1) 将配制好的结香剂ITBB-001装入输液袋，并检查是否漏液，如有漏液应及时更换输液袋，连接输液袋、输液管与针头后，将管内空气排尽；
- 2) 在树体上选择距输液孔0.8 m~1 m将铁钉钉入，将输液袋悬挂好；
- 3) 将输液针头插入钻孔，并留根部约1 cm在外，固定好并打开输液管开关。如发现输液口有漏液现象，可用生料带在离针口约2 cm处缠绕5~6圈后再插入钻孔，可防漏液。

6.2.2.3 输液后处理

输液完成后需进行如下处理：

- 1) 检查结香剂是否输入树体；
- 2) 结香剂一般1 d~2 d可滴完，滴完后应及时拔出针头，回收输液袋，对破损的输液袋应集中处理；
- 3) 拔出针头后应及时密封输液孔，可用橡皮泥堵住孔口，不留缝隙。

6.2.3 输液后管理

在输液后一个月内，如遇干旱天气，应每7 d~10 d浇水1次。其余按照DB46/T198的规定对香树园进行管理。

6.3 结香检查与处理

6.3.1 检查方法

6.3.1.1 树叶检查

输液后7 d~10 d，检查土沉香树的落叶量，若落叶量>50%时，则可判断输液生效，否则视为未成功。

6.3.1.2 树干检查

输液后55 d~65 d，选择在输液孔周围向下纵向削开少许侧面树皮，深度至见到木质部，并检查是否结香。若输液孔周围木质部组织开始褐化，并向四周有一定的辐射距离，则可判断结香成功，否则视为未成功。

6.3.1.3 树枝检查

输液后85 d~95 d，选择重新长出嫩叶的二级枝条，用枝剪剪断该枝条，并检查是否结香。若枝条中央树体组织开始褐化，可见褐色环状圈，则可判断结香成功，否则视为未成功。

6.3.1.4 树根检查

输液后55 d~65 d，选择输液孔向下纵向削开少许侧面树皮，深度至见到木质部，并检查是否结香。若输液孔向下5 cm~10 cm的树根木质部组织褐化，则可判断结香成功，否则视为未成功。

注：6.3.1规定的结香检查均为随机抽样检查，抽样植株比例>10%。

6.3.2 补结香

若发现有结香未成功的树体，应及时予以补结香。输液量应视树体状况酌情减少用量，一般不超过正常剂量的80%。

7 采香

7.1 采香时间

结香后，应在1 a~2 a内采香。

7.2 采香方法

7.2.1 挖树采香

胸径小于15 cm，采用6.1.2.1给出的方法结香钻孔的树体，将整树连根挖出，或根据需要先锯断树干保留根部，再挖出树根。

7.2.2 锯树采香

胸径超过15 cm，采用6.1.2.2给出的方法结香钻孔的树体，从离地面10 cm~20 cm处锯断树干。

注：树头可续留造香或成林后再造香。

附录 A
(资料性附录)
钻孔方式

钻孔的方式见图1和图2。

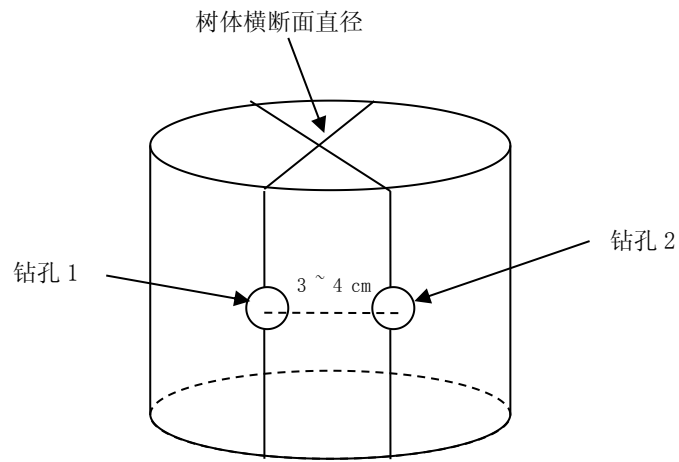


图 1 邻位钻孔

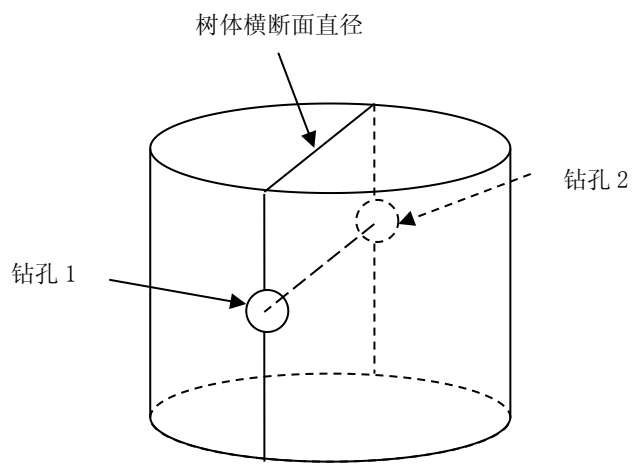


图 2 对位钻孔